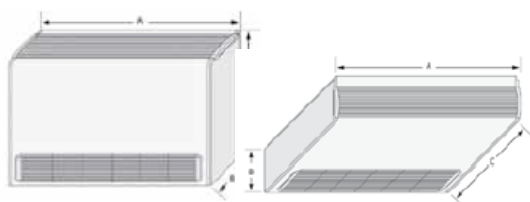
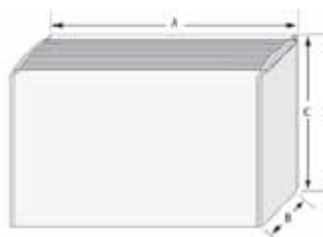
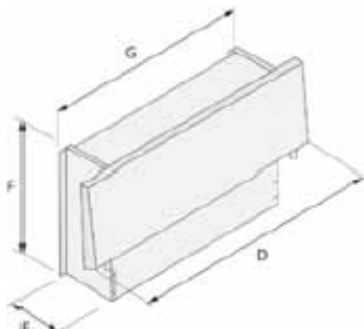


FAN COIL ΔΑΠΕΔΟΥ ΟΡΟΦΗΣ TWN



ΨΥΞΗ : Θερμοκρασία νερού προσαγωγής / επιστροφής 7°C / 12°C .Εισερχόμενος αέρας 27°C / 19°C (DB/WB)
ΘΕΡΜΑΝΣΗ : Θερμοκρασία νερού προσαγωγής / επιστροφής 80°C / 70°C Εισερχόμενος αέρας 20°C

Κωδικός	Ισχύς (kW)		ΔΙΑΣΤΑΣΕΙΣ(mm)	ΤΙΜΗ (€)
	Ψύξη	Θέρμανση		
Μοντέλα κρυφού τύπου για κάθετη ή οριζόντια τοποθέτηση (NC)				
TWN 02 NC	2,09	5,34	D=584 E=224 F=535 G=498	270,00
TWN 03 NC	2,93	7,88	D=794 E=224 F=535 G=708	280,00
TWN 04 NC	4,33	11,71	D=1004 E=224 F=535 G=918	312,00
TWN 05 NC	4,77	13,26	D=1004 E=224 F=535 G=918	342,00
TWN 06 NC	6,71	16,08	D=1214 E=249 F=535 G=1128	468,00
TWN 08 NC	8,71	20,86	D=1214 E=249 F=535 G=1128	504,00
TWN 11 NC	10,95	30,15	D=1424 E=249 F=535 G=1338	646,00
Μοντέλα εμφανούς τύπου με κάλυμμα για κάθετη τοποθέτηση (CV)				
TWN 02 CV	2,09	5,34	A=774 B=226 C=564	302,00
TWN 03 CV	2,93	7,88	A=984 B=226 C=564	334,00
TWN 04 CV	4,33	11,71	A=1194 B=226 C=564	380,00
TWN 05 CV	4,77	13,26	A=1194 B=226 C=564	428,00
TWN 06 CV	6,71	16,08	A=1404 B=251 C=564	530,00
TWN 08 CV	8,71	20,86	A=1404 B=251 C=564	584,00
TWN 11 CV	10,95	30,15	A=1614 B=251 C=564	750,00
Μοντέλα εμφανούς τύπου με κάλυμμα και εμπρόσθια γρίλια για κάθετη ή οριζόντια τοποθέτηση (CH)				
TWN 02 CH	2,09	5,34	A=774 B=226 C=564	316,00
TWN 03 CH	2,93	7,88	A=984 B=226 C=564	354,00
TWN 04 CH	4,33	11,71	A=1194 B=226 C=564	396,00
TWN 05 CH	4,77	13,26	A=1194 B=226 C=564	448,00
TWN 06 CH	6,71	16,08	A=1404 B=251 C=564	604,00
TWN 08 CH	8,71	20,86	A=1404 B=251 C=564	650,00
TWN 11 CH	10,95	30,15	A=1614 B=251 C=564	780,00
ΕΞΑΡΤΗΜΑΤΑ				
K70P035Z	Ενσωματωμένο χειριστήριο (έλεγχος ταχύτητας ανεμιστήρα, ηλεκτρομαγνητικός θερμοστάτης) για CV & CH (κάθετο)			36,00
K70P036Z	Ενσωματωμένο χειριστήριο (έλεγχος ταχύτητας ανεμιστήρα, επιλογή θέρμανσης – ψύξης, ηλεκτρομαγνητικός θερμοστάτης) για CV & CH (κάθετο)			52,00
F94DF	Επίτοιχο χειριστήριο με αισθητήριο θερμοκρασίας αέρα και νερού, για NC&CH οριζόντιο			45,00
K70U020Z/ K70U021Z	Σετ ποδιών στήριξης για TWN(02-03-04-05/6-8-11) για CV			22,00



TWN CH



TWN CV



TWN NC

Οι παραπάνω τιμές επιβαρύνονται με ΦΠΑ. Η εταιρεία διατηρεί το δικαίωμα αλλαγής τιμών – στοιχείων χωρίς προειδοποίηση

FAN COIL ΤΟΙΧΟΥ MPW


1
2



Dimensions: HxLxD 270x805x215 mm

3
4



Dimensions: HxLxD 285x995x240 mm

MPW



Κωδικός	Ισχύς (kW)		ΤΙΜΗ (€)
	Ψύξη	Θέρμανση	
FAN COIL ΤΟΙΧΟΥ MPW με τηλεχειριστήριο			
MPW 1B 5X	1,24	3,22	426,00
MPW 2B 5X	1,67	4,29	448,00
MPW 3B 5X	3,17	9,27	538,00
MPW 4B 5X	3,67	11,39	558,00
ΕΞΑΡΤΗΜΑΤΑ			
70600071	3-way valve kit / kit τρίοδης βάννας & by pass ½"		72,00
397021909-10	Φίλτρο ενεργού άνθρακα για το μοντέλο MPW		20,50

FAN COIL ΔΑΠΕΔΟΥ ΟΡΟΦΗΣ KPSW


2



Dimensions: HxLxD 680x900x190 mm

3

4

KPSW



Κωδικός	Ισχύς (kW)		ΤΙΜΗ (€)
	Ψύξη	Θέρμανση	
FAN COIL ΔΑΠΕΔΟΥ - ΟΡΟΦΗΣ KPSW με τηλεχειριστήριο			
KPSW 2B 5X	2,40	5,32	556,00
KPSW 3B 5X	3,19	6,30	562,00
KPSW 4B 5X	3,60	7,30	616,00
ΕΞΑΡΤΗΜΑΤΑ			
70600071	3-way valve kit / kit τρίοδης βάννας & by pass ½"		72,00
397021907	Φίλτρο ενεργού άνθρακα για το μοντέλο KPSW		66,00

ΨΥΞΗ : Θερμοκρασία νερού προσαγωγής / επιστροφής 7°C / 12°C .Εισερχόμενος αέρας 27°C / 19°C (DB/WB)

ΘΕΡΜΑΝΣΗ : Θερμοκρασία νερού προσαγωγής / επιστροφής 80°C / 70°C Εισερχόμενος αέρας 20°C

Οι παραπάνω τιμές επιβαρύνονται με ΦΠΑ. Η εταιρεία διατηρεί το δικαίωμα αλλαγής τιμών – στοιχείων χωρίς προειδοποίηση

FAN COIL ΤΥΠΟΥ ΚΑΣΕΤΑΣ CAW



3
4
5



Dimensions: HxLxD 296x575x575 mm

6



Dimensions: HxLxD 338x860x860 mm

8
10



Dimensions: HxLxD 338x860x1150 mm



4 ταχύτητες λειτουργίας: Low / Medium/High speed, Silent mode

Τα μοντέλα με τεχνολογία inverter διαθέτουν humidity sensor για ρύθμιση της υγρασίας & iFeel λειτουργία

Κωδικός	Ισχύς (kW)		ΤΙΜΗ (€)
	Ψύξη	Θέρμανση	
FAN COIL ΚΑΣΕΤΑ CAW με τηλεχειριστήριο			
CAW ON-OFF			
CAW 3P2 X5	2,60	3,49	582,00
ΓΡΙΛΙΑ			168,00
ΣΕΤ			750,00
CAW 4P2 X5	4,60	5,70	624,00
ΓΡΙΛΙΑ			168,00
ΣΕΤ			792,00
CAW 5P2 X5	5,06	6,75	686,00
ΓΡΙΛΙΑ			168,00
ΣΕΤ			854,00
CAW 6P2 X5	6,00	7,70	1082,00
ΓΡΙΛΙΑ			240,00
ΣΕΤ			1322,00
CAW 8P2 X5	9,10	10,19	1270,00
ΓΡΙΛΙΑ			270,00
ΣΕΤ			1540,00
CAW 10P2 X5	9,92	11,69	1374,00
ΓΡΙΛΙΑ			270,00
ΣΕΤ			1644,00
CAW DC INVERTER			
CAW 3P2 I5	2,60	3,49	708,00
ΓΡΙΛΙΑ			178,00
ΣΕΤ			886,00
CAW 4P2 X5	4,60	5,70	812,00
ΓΡΙΛΙΑ			178,00
ΣΕΤ			990,00
CAW 5P2 X5	5,06	6,75	894,00
ΓΡΙΛΙΑ			178,00
ΣΕΤ			1072,00
CAW 6P2 X5	6,00	7,70	1228,00
ΓΡΙΛΙΑ			260,00
ΣΕΤ			1488,00
CAW 8P2 X5	9,10	10,19	1430,00
ΓΡΙΛΙΑ			280,00
ΣΕΤ			1716,00
CAW 10P2 X5	9,92	11,69	1518,00
ΓΡΙΛΙΑ			280,00
ΣΕΤ			1798,00
ΕΞΑΡΤΗΜΑΤΑ			
70600088	3-way valve kit / kit τρίοδης βάνας ½" για τα μοντέλα 3/4/5		88,00
70600089	3-way valve kit / kit τρίοδης βάνας 3/4" για τα μοντέλα 6/8/10		104,00

Οι παραπάνω τιμές επιβαρύνονται με ΦΠΑ. Η εταιρεία διατηρεί το δικαίωμα αλλαγής τιμών – στοιχείων χωρίς προειδοποίηση

ΙΘΩΜΗΣ 6 – 15231 ΧΑΛΑΝΔΡΙ

ΤΗΛ. : 210-6715510, 2117007269, FAX : 210-6542877

www.ecofer.gr, e-mail : info@ecofer.gr