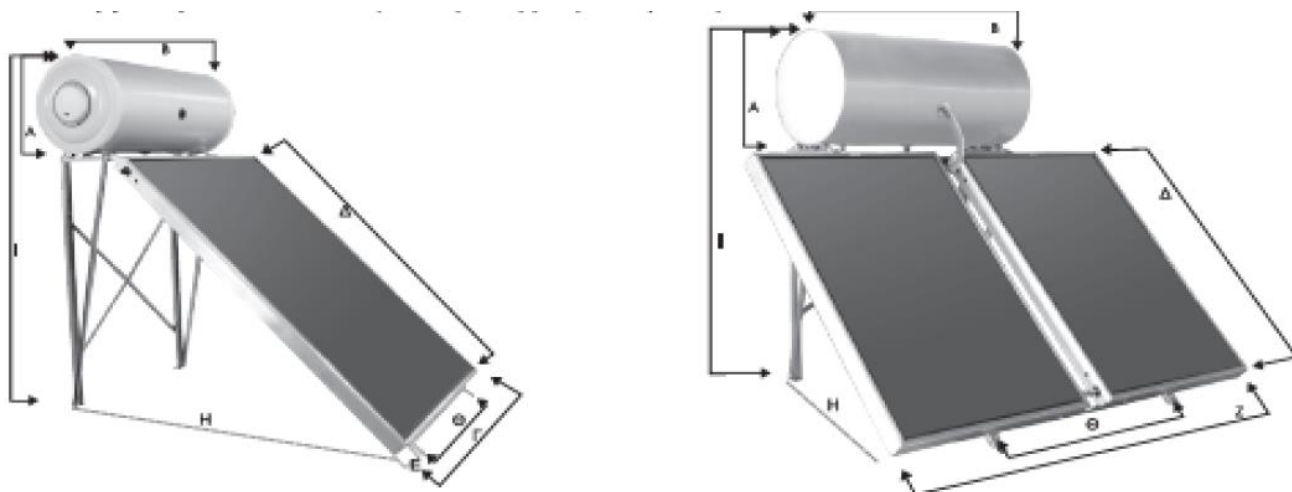


ΗΛΙΑΚΟΙ ΘΕΡΜΟΣΙΦΩΝΕΣ ΜΕ ΕΠΙΣΤΡΩΣΗ ΕΜΑΓΙΕ – GLASS FEDERMAN

ΤΥΠΟΣ	H (mm)	Θ (mm)	I (mm)	ΔΙΠΛΗΣ ΕΝΕΡΓΕΙΑΣ ΤΙΜΗ(€)	ΤΡΙΠΛΗΣ ΕΝΕΡΓΕΙΑΣ ΤΙΜΗ(€)
80/1,50 ΚΑΘ - ΑΡΙΘΜΟΣ ΣΥΛΛΕΚΤΩΝ: 1x1,50 m ²	1650	750	1460	600	660
120/ 2 ΚΑΘ - ΑΡΙΘΜΟΣ ΣΥΛΛΕΚΤΩΝ: 1x2 m ²	1550	860	1750	732	792
160/2 ΚΑΘ - ΑΡΙΘΜΟΣ ΣΥΛΛΕΚΤΩΝ: 1x2 m ²	1550	1080	1750	756	816
160/2,3 ΚΑΘ - ΑΡΙΘΜΟΣ ΣΥΛΛΕΚΤΩΝ: 1x2,3 m ²	1830	1080	2000	796	856
160/2,5 ΚΑΘ - ΑΡΙΘΜΟΣ ΣΥΛΛΕΚΤΩΝ: 1x2,5 m ²	2010	1080	2050	815	875
160/3 ΚΑΘ - ΑΡΙΘΜΟΣ ΣΥΛΛΕΚΤΩΝ: 2x1,5 m ²	1550	1080	1750	885	945
200/3 ΚΑΘ - ΑΡΙΘΜΟΣ ΣΥΛΛΕΚΤΩΝ: 1x3 m ²	2010	1080	2080	930	990
200/3 ΚΑΘ - ΑΡΙΘΜΟΣ ΣΥΛΛΕΚΤΩΝ: 2x1,5 m ²	1550	1080	1830	940	1000
200/4 ΚΑΘ - ΑΡΙΘΜΟΣ ΣΥΛΛΕΚΤΩΝ: 2x2 m ²	2010	1080	2080	1020	1080
300/4 ΚΑΘ - ΑΡΙΘΜΟΣ ΣΥΛΛΕΚΤΩΝ: 2x2 m ²	2010	1080	2080	1260	1320

Οι παραπάνω τιμές επιβαρύνονται με ΦΠΑ.

Η εταιρεία διατηρεί το δικαίωμα αλλαγής τιμών – στοιχείων χωρίς προειδοποίηση



ΗΛΙΑΚΟΙ ΘΕΡΜΟΣΙΦΩΝΕΣ SOLARTEC – ΣΥΛΛΕΚΤΕΣ ΕΠΙΛΕΚΤΙΚΟΙ

ΤΥΠΟΣ	ST 120/2	ST 150/2.3	ST 150/3	ST 200/3	ST 200/4	ST 300/4
Ονομαστική Χωρητικότητα	120 lt	150 lt	150 lt	200 lt	200 lt	300 lt
Εξυπηρετούμενα Άτομα	1 - 4	1 - 5	1 - 6	3 - 6	3 - 7	3 - 8
Αριθμός Συλλεκτών	1	1	2	2	2	2
Συλλεκτική επιλεκτική επιφάνεια μπλε τιτάνιο	2m ²	2.3m ²	3m ²	3m ²	4m ²	4m ²
Κρύσταλλο Ασφαλείας	NAI	NAI	NAI	NAI	NAI	NAI
Εξαρτήματα-Βάση-Αντιψυκτικό	NAI	NAI	NAI	NAI	NAI	NAI
ΤΙΜΗ (€)	900	1.000	1.112	1.180	1.302	1.597
Δυνατότητα λειτουργίας τριπλής ενέργειας (εκμετάλλευση του ζεστού νερού του λέβητα)						
ΤΙΜΗ (€)	70					
<i>Μπόιλερ Ηλιακών</i>	120 lt	150 lt	200 lt	300 lt		
ΤΙΜΗ (€)	461	487	556	851		
<i>Βάσεις Ηλιακών</i>	Επίπεδης Οροφής			Κεραμοσκεπής		
ΤΙΜΗ (€)	94			94		

Οι παραπάνω τιμές επιβαρύνονται με ΦΠΑ.

Η εταιρεία διατηρεί το δικαίωμα αλλαγής τιμών – στοιχείων χωρίς προειδοποίηση